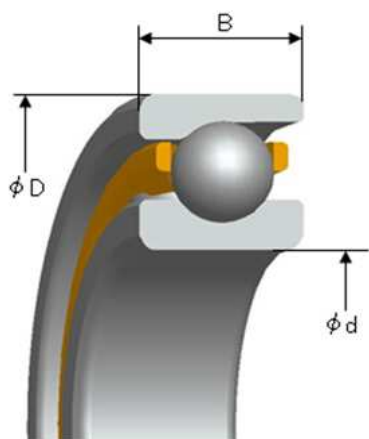


軸受諸元



	製造開始予定			
	2020年度		2021年度	
	4月	10月	4月	10月
7005 ↓ 7010				
7013 7014				
7011 7012 7015 ↓ 7020				

Inner ring & Outer ring				SUJ 2			
Balls			Ceramic ball				
	d	D	B	C	C0	Speed	
	Bore	O.D.	Width	Dynamic	Static	Grease	Oil
	Φ mm	Φ mm	mm	kN	kN	r/min	r/min
7005	25	47	12	11.70	6.35	39,000	85,000
7006	30	55	13	12.40	7.15	33,000	49,000
7007	35	62	14	15.60	9.55	29,000	58,000
7008	40	68	15	16.90	11.10	26,000	41,000
7009	45	75	16	22.60	14.80	24,000	40,000
7010	50	80	16	23.40	16.00	23,000	47,000
7011	55	90	18	31.00	21.50	19,000	32,000
7012	60	95	18	32.00	23.10	18,000	30,000
7013	65	100	18	33.00	24.70	18,000	29,000
7014	70	110	20	40.70	30.30	16,000	26,000
7015	75	115	20	42.00	32.40	16,000	25,000
7016	80	125	22	52.10	40.60	14,000	22,000
7017	85	130	22	53.70	43.20	13,000	21,000
7018	90	140	24	62.90	50.20	12,000	19,000
7019	95	145	24	64.90	53.30	12,000	19,000
7020	100	150	24	66.70	56.40	12,000	19,000

常時在庫予定

21年4月より製造

21年10月より製造

赤字は実験により見直し中

参考しめしろ

T:タイト

L:ルーズ

軸径(mm)		しめしろ		ハウジング内径(mm)		しめしろ(自由側)		しめしろ(固定側)	
を 超え	以下	最小	最大	を 超え	以下	最小	最大	最小	最大
18	30	1T(10T)	3T(14T)	30	50	6L	10L	2L	5L
30	50	1T(10T)	3T(15T)	50	80	6L	12L	2L	6L
50	80	1T(10T)	4T(15T)	80	120	8L	13L	2L	7L
80	120	1T(10T)	5T(15T)	120	180	11L	11L	2L	8L

(高速使用)

PRECILENCE

呼び番号の構成

(例)

P

C

70

06

C

G

S

PG

4S

接頭記号

PRECILENCEを示す

玉記号

C … 材質：セラミック 玉径：標準

軸受系列記号

70 … 寸法記号10に準拠するアンギュラ玉軸受

内径記号

06 呼び内径 30mm
(内径番号×5が呼び内径を表す)

接触角記号

C … 15°

組み合わせ記号

G … 組み合わせ自由

等級記号

P2 … P2級

4S … P4S級

保持器記号

PG … PEEK保持器

予圧量記号

S … 微予圧